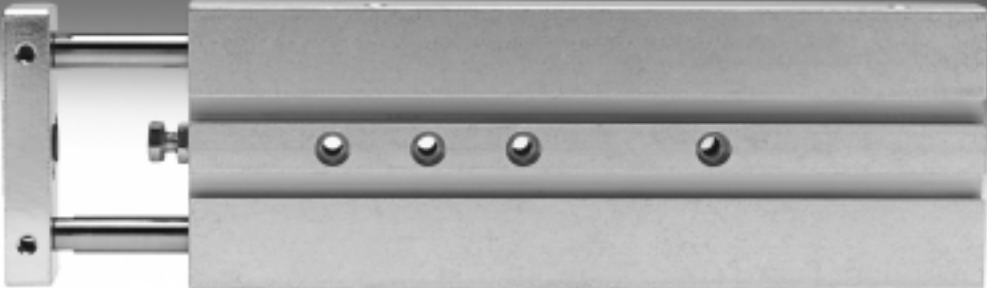


Doppelkolbenzylinder DPZ/DPZJ



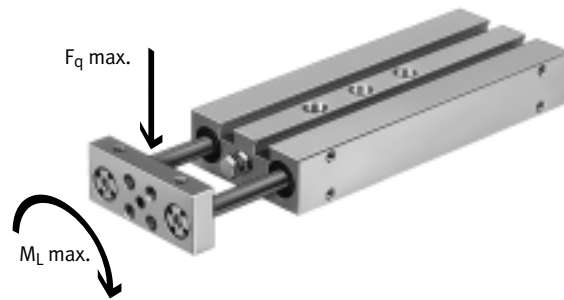
Doppelkolbenzylinder DPZ/DPZJ

Merkmale

FESTO

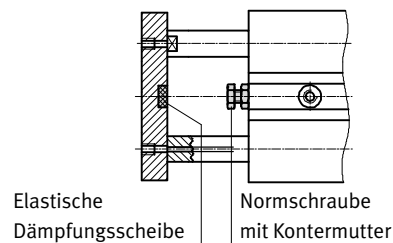
Große Kraft bei hoher Verdrehsicherheit

- Doppelte Kraft auf halbem Raum
- 100 bis 1 000 N Schubkraft bei 6 bar Betriebsdruck
- Lastaufnahme (F_Q) von 8 bis 105 N
- Zulässige Momentaufnahme (M_L) zentrisch angreifend von 0,1 bis 3 Nm
- Hohe Belastbarkeit durch große Kolbenstangenabstände



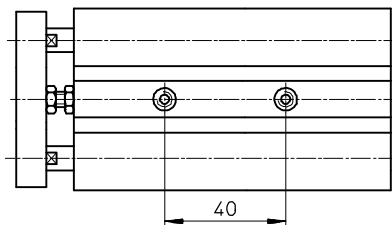
Hubfeineinstellung

- Normschraube mit Kontermutter ermöglicht die Justierung der Standardhübe innerhalb von 10 mm
- Bei Bedarf können längere Schrauben verwendet werden



Rastermaß

- 20 und 40 mm für Profilsysteme



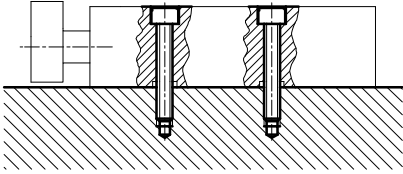
Doppelkolbenzylinder DPZ/DPZJ

Merkmale

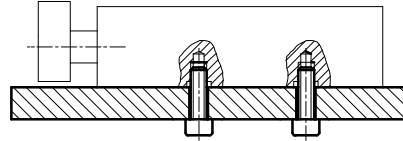
FESTO

Befestigungsmöglichkeiten

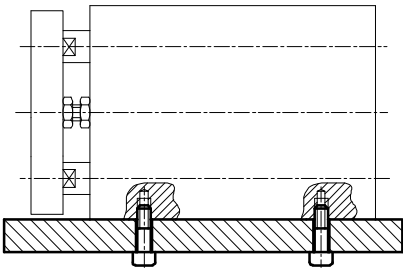
Befestigung flach von oben



Befestigung flach von unten



Befestigung seitlich von unten

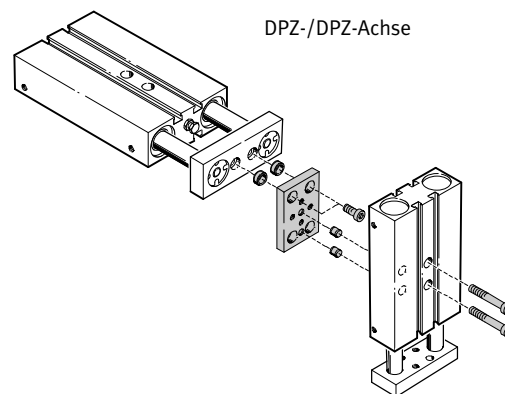


Mehrachs- und Antriebskombinationen

Der Doppelkolbenzylinder DPZ/DPZJ kann mit unterschiedlichen Antrieben kombiniert werden. Für die Befestigung zwischen den beiden Antrieben ist ein Adapter-Bausatz erforderlich.

Adapter-Bausätze

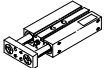
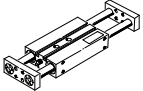
→ Internet: adapter-bausatz



Doppelkolbenzylinder DPZ/DPZJ

Lieferübersicht

FESTO

Funktion	Ausführung	Typ	Kolben-Ø [mm]	Hub [mm]	Endlagenfeineinstellung		Positionserkennung A
					eingefahrene Endlage	ausgefahren Endlage	
Doppelt- wirkend	Grundtyp						
		DPZ	10	10, 25, 40, 50	■	-	■
			16, 20, 25, 32	10, 25, 40, 50, 80, 100			
	Jochplatte an Zylinderrückseite						
	DPZJ für höhere Querkräfte und Präzision	10	10, 25, 40, 50	■	■	■	
		16, 20, 25, 32	10, 25, 40, 50, 80, 100				

Doppelkolbenzylinder DPZ/DPZJ

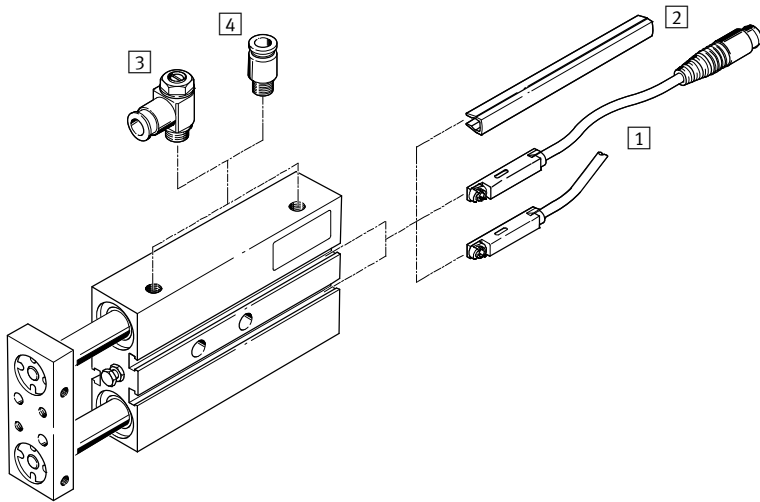
Lieferübersicht

Typ	Gleitführung	Kugelumlauführung	Durchgehende Kolbenstange	Durchgehende hohle Kolbenstange	→ Seite/Internet
	GF	KF	S2	S20	
Grundtyp					
DPZ	■	■	■	■	8
Jochplatte an Zylinderrückseite					
DPZJ für höhere Querkräfte und Präzision	■	■	■	■	8

Doppelkolbenzylinder DPZ/DPZJ

Peripherieübersicht

FESTO



Zubehör	Beschreibung	Kolben-Ø		→ Seite/Internet
		10, 16 mm	20, 25, 32 mm	
1	Näherungsschalter SME/SMT-8	■	■	21
2	Nutabdeckung ABP-5-S	■	■	21
3	Drossel-Rückschlagventil GRLA	■	■	22
4	Steckverschraubung QS	■	■	quick star
-	Zentrierstift ZBS	■	-	22
-	Zentrierhülse ZBH	-	■	22
-	Adapter	■	■	23
	für Verbindungen Antrieb/Antrieb			
	für Verbindungen Antrieb/Greifer			greifer

Doppelkolbenzylinder DPZ/DPZJ

Typenschlüssel

FESTO

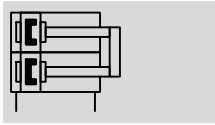
	DPZ	–	10	–	40	–	P	–	A	–	KF	–	S2
Typ													
Doppeltwirkend													
DPZ	Doppelkolbenzylinder mit einer Endplatte												
DPZJ	Doppelkolbenzylinder mit durchgehender Kolbenstange und zwei Endplatten												
Kolben-Ø [mm]													
Hub [mm]													
Dämpfung													
P	elastische Dämpfungsringe/-platten beidseitig												
Positionserkennung													
A	für Näherungsschalter												
Führung													
GF	Gleitführung												
KF	Kugelumlaufführung												
Variante													
S2	durchgehende Kolbenstange												
S20	durchgehende hohle Kolbenstange												

Doppelkolbenzylinder DPZ/DPZJ

Datenblatt


FESTO

Funktion DPZ



- \varnothing - Durchmesser
10 ... 32 mm

- | - Hublänge
10 ... 100 mm

-  - www.festo.com


Varianten



S2



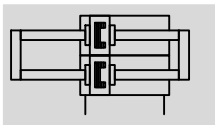
S20

-  - Reparaturservice
Gleitführung GF:
Kolben- \varnothing 16 ... 32 mm
Kugelumlauführung KF:
Kolben- \varnothing 10 ... 32 mm



DPZ-...

Funktion DPZJ



- \varnothing - Durchmesser
10 ... 32 mm

- | - Hublänge
10 ... 100 mm

-  - www.festo.com


Varianten

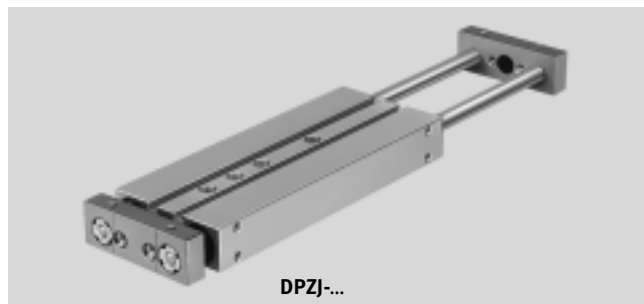


S2



S20

-  - Reparaturservice



DPZJ-...

Allgemeine Technische Daten

Kolben- \varnothing	10	16	20	25	32
Pneumatischer Anschluss	M5	M5	M5	M5	G1/8
Betriebsmedium	Druckluft nach ISO 8573-1:2010 [7:4:4]				
Hinweis zum Betriebs-/Steuermedium	geölter Betrieb möglich (im weiteren Betrieb erforderlich)				
Betriebsdruck [bar]	2,5 ... 10	1 ... 10			
Konstruktiver Aufbau	Parallelkolben				
	Parallelkolbenstangen mit Joch				
Dämpfung	elastische Dämpfungsringe/-platten beidseitig				
Positionserkennung	für Näherungsschalter				
Befestigungsart	mit Durchgangsbohrung				
	mit Innengewinde				
	mit Befestigungsplatte				
Einbaulage	beliebig				
Verdrehsicherung/Führung	Parallelkolbenstangen/gleit- oder kugelumlaufgeführt				

Umweltbedingungen

Variante	Gleitführung GF	Kugelumlauführung KF
Umgebungstemperatur ¹⁾ [°C]	-20 ... +80	
Korrosionsbeständigkeit KBK ²⁾	2	-

1) Einsatzbereich der Näherungsschalter beachten

2) Korrosionsbeständigkeitsklasse 2 nach Festo Norm 940 070

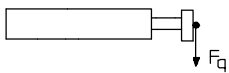
Bauteile mit mäßiger Korrosionsbeanspruchung. Außenliegende sichtbare Teile mit vorrangig dekorativer Anforderung an die Oberfläche, die im direkten Kontakt zur umgebenden industrietypischen Atmosphäre bzw. Medien, wie Kühl- und Schmierstoffe stehen

Doppelkolbenzylinder DPZ/DPZJ

Datenblatt

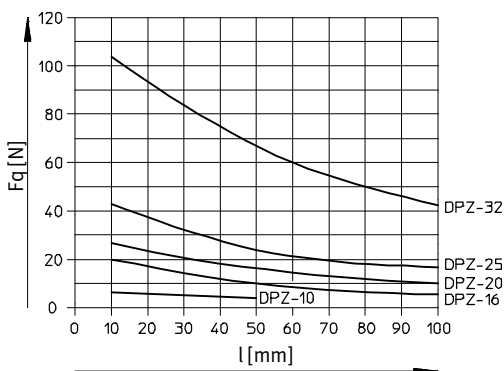
Kräfte [N] und Aufprallenergie [J]						
Kolben-Ø		10	16	20	25	32
Theoretische Kraft bei 6 bar, Vorlauf		94	242	376	590	966
	S2/S20, DPZJ	60	180	282	452	724
Theoretische Kraft bei 6 bar, Rücklauf		60	180	282	452	724
	S2/S20, DPZJ	60	180	282	452	724
Max. Aufprallenergie in den Endlagen		0,08	0,15	0,2	0,3	0,5

Zulässige Querkraft F_Q in Abhängigkeit vom Hub l

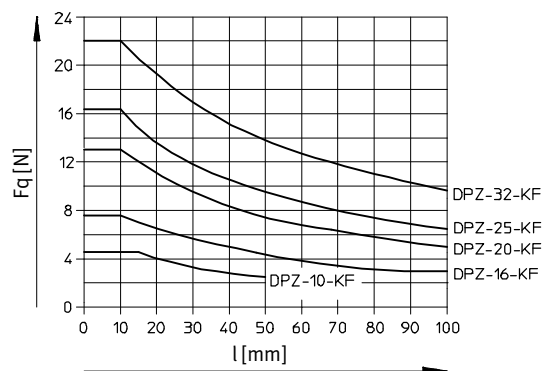


Einseitige Kolbenstange

Gleitführung GF

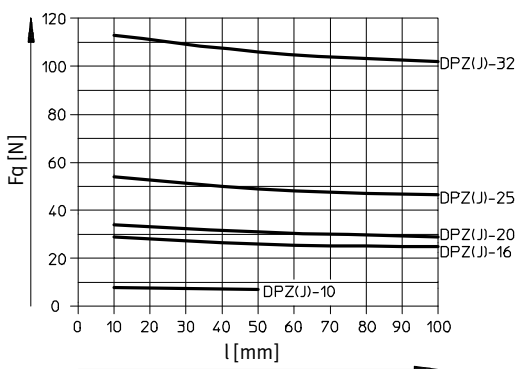


Kugelumlauführung KF

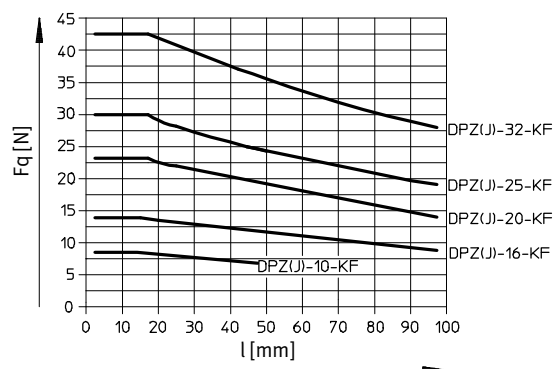


Durchgehende Kolbenstange

Gleitführung GF



Kugelumlauführung KF

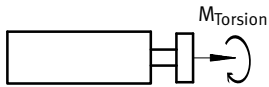


Doppelkolbenzylinder DPZ/DPZJ

Datenblatt

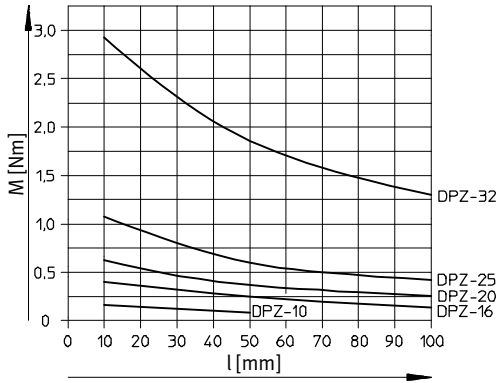
FESTO

Zulässiges Drehmoment M in Abhängigkeit vom Hub l

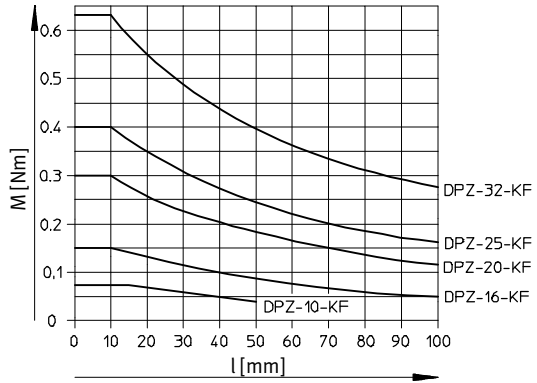


Einseitige Kolbenstange

Gleitführung GF

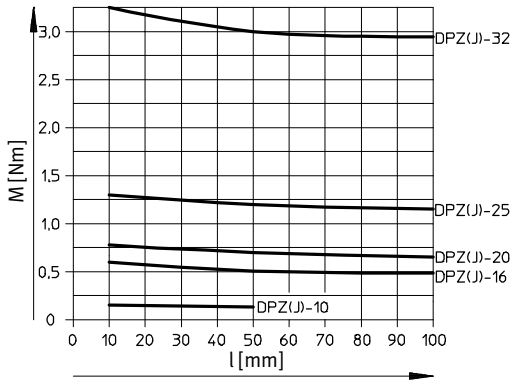


Kugelumlaufführung KF

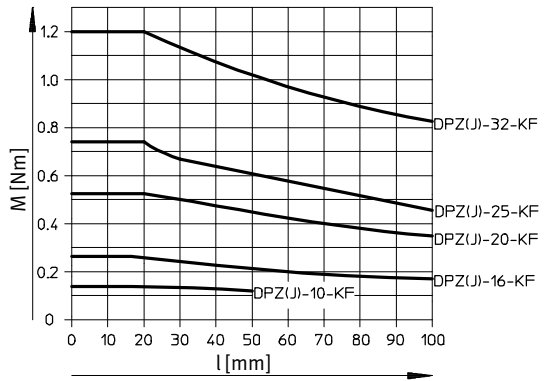


Durchgehende Kolbenstange

Gleitführung GF



Kugelumlaufführung KF



Doppelkolbenzylinder DPZ/DPZJ

Datenblatt

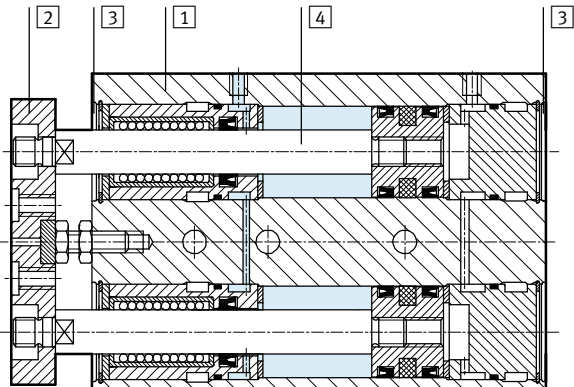
FESTO

DPZ mit Gleitführung GF					
Hub [mm]	Kolben-Ø [mm]				
	10	16	20	25	32
Produktgewicht [g]					
0	234	389	568	838	1389
10	257	416	607	891	1473
25	291	456	666	971	1598
40	325	496	725	1052	1723
50	348	523	764	1105	1806
80	417	603	882	1265	2057
100	463	657	960	1372	2223

DPZ mit Kugelumlauführung KF					
Hub [mm]	Kolben-Ø [mm]				
	10	16	20	25	32
Produktgewicht [g]					
0	243	368	522	742	1200
10	266	395	561	795	1283
25	300	435	620	875	1408
40	334	475	679	955	1533
50	357	502	718	1009	1617
80	426	582	836	1169	1867
100	472	636	914	1276	2034

Werkstoffe

Funktionsschnitt



Doppelkolbenzylinder			
1	Gehäuse	Alu-Knetlegierung	
2	Jochplatte	Vergütungsstahl	
3	Deckel	Alu-Knetlegierung	
4	Kolbenstange	GF	hochlegierter Stahl rostfrei
		KF	Vergütungsstahl
-	Dichtungen	Polyurethan, Nitrilkautschuk	

Doppelkolbenzylinder DPZ/DPZJ

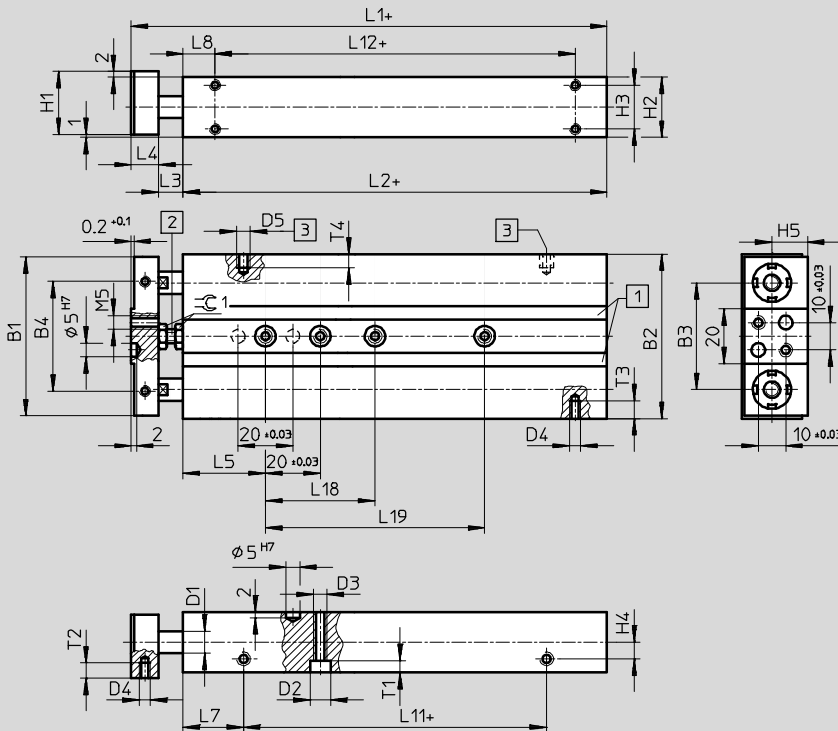
Datenblatt

FESTO

Abmessungen – Grundzylinder

Download CAD-Daten → www.festo.com

Kolben-Ø 10, 16 mm



- 1 Befestigungsnut für Näherungsschalter
 - 2 Anschlagsschraube zur Hubverstellung (max. 10 mm)
 - 3 Druckluftanschluss
- + = zuzüglich Hublänge

Ø	B1	B2	B3	B4	D1 Ø	D2 Ø	D3 Ø	D4	D5	H1	H2	H3	H4	H5	L1		L2	
															GF	KF	GF	KF
10	48	50	33	28	6	7,5	M5	M4	M5	20	19	13	4,5	11,5	89,6	100	71,6	82
16	58	60	39	40	8	7,5	M5	M4	M5	23	22	16	6	13	93,6	107	74,6	88

Ø	L3	L4	L5	L7		L8		L11		L12 ±0,2		T1	T2	T3	T4	=C1
				GF	KF	GF	KF	GF	KF	GF	KF					
10	8	10	30	23,4	40,7	13,1	30,8	24,8	24,4	45,4	44,2	4,4	6	5	5	7
16	9	10	30	22	38,9	11,6	25,5	30,6	30,6	51,4	54,4	4,4	5,5	6,5	5	8

Hub	L18 ±0,03	L19 ±0,03
10	–	–
25	–	–
40	40	–
50	40	–
80	40	80
100	40	80

Doppelkolbenzylinder DPZ/DPZJ

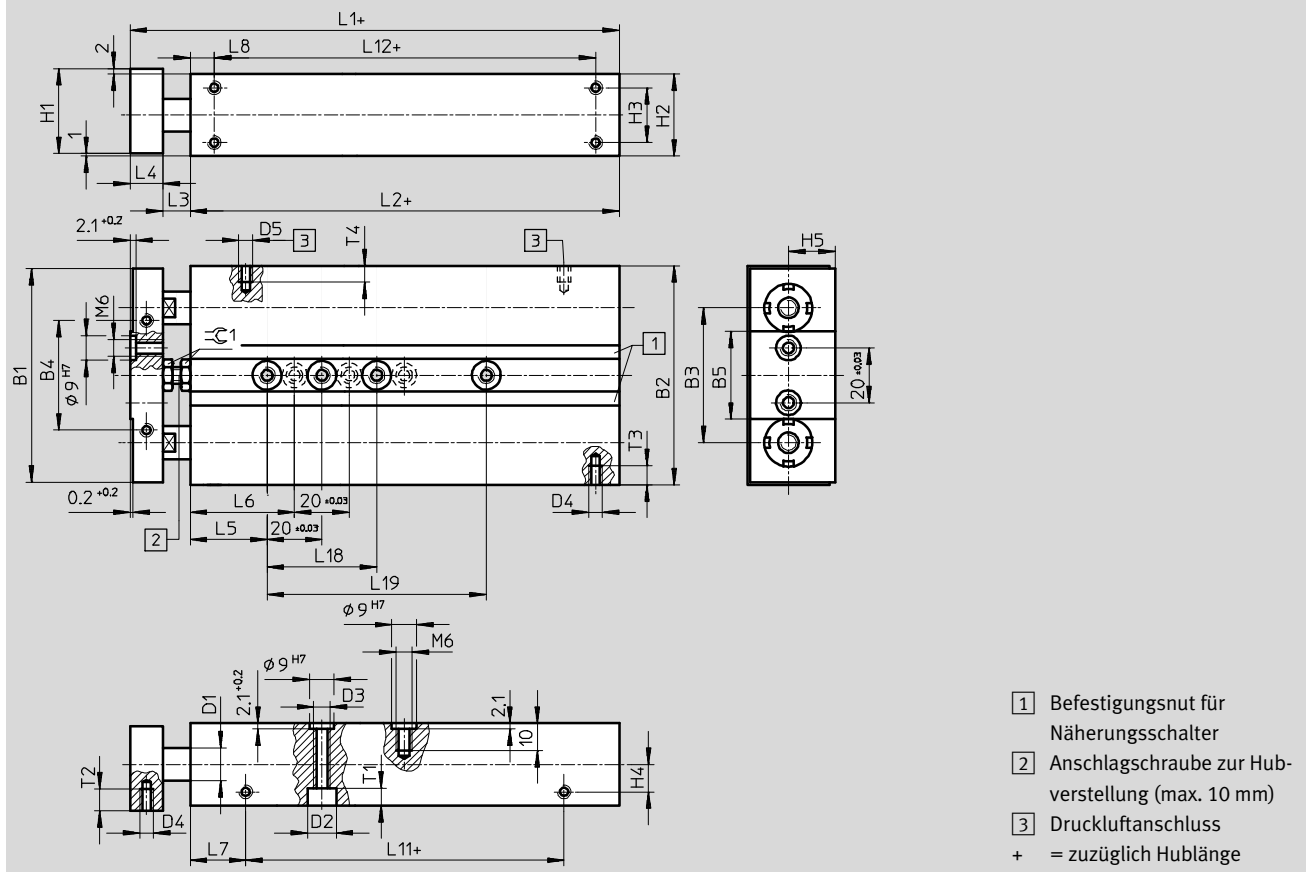
Datenblatt

FESTO

Abmessungen – Grundzylinder

Download CAD-Daten → www.festo.com

Kolben-Ø 20, 25, 32 mm



Ø	B1	B2	B3	B4	B5	D1 Ø	D2 Ø	D3 Ø	D4	D5	H1	H2	H3	H4	H5	L1		L2	
																GF	KF	GF	KF
20	70	72	45,6	40	32	10	9	M6	M5	M5	25	24	16	7	14	98,6	115	76,6	93
25	78	80	49,2	40	32	12	10,5	6,4	M5	M5	31	30	20	10	17	98,6	116	76,6	94
32	96	98	57	40	35	16	10,5	6,4	M6	G $\frac{3}{8}$	39	38	26	11,5	21	110,1	130	80,1	100

Ø	L3	L4	L5	L6	L7		L8		L11		L12 ±0,2		T1	T2	T3	T4	=C1
					GF	KF	GF	KF	GF	KF	GF	KF					
20	10	12	30	-	22,8	43,4	12,9	33,5	31	30,7	50,8	50,5	5,7	6,5	7	6	10
25	10	12	28	38	20,2	40	8,7	28,8	36,2	33,8	59,2	56,5	6,4	8	7	6	10
32	15	15	35	45	25	44,9	10	26	30,1	30,1	60,1	64	6,4	8	9	9	10

Hub	L18 ±0,03	L19 ±0,03
10	-	-
25	-	-
40	-	-
50	40	-
80	40	80
100	40	80

Doppelkolbenzylinder DPZ/DPZJ

Datenblatt

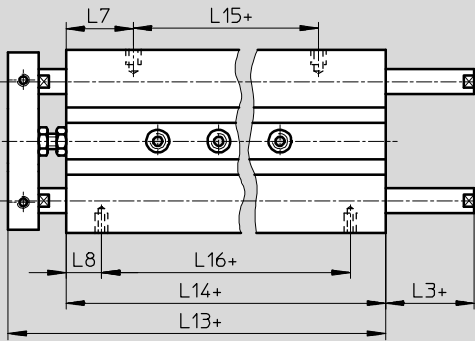
FESTO

Abmessungen – Varianten DPZ

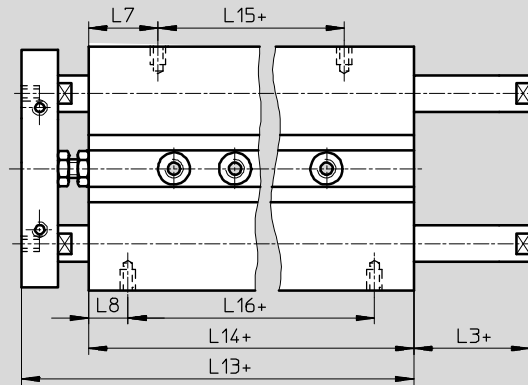
Download CAD-Daten → www.festo.com

S2 – Durchgehende Kolbenstange

Ø 10, 16



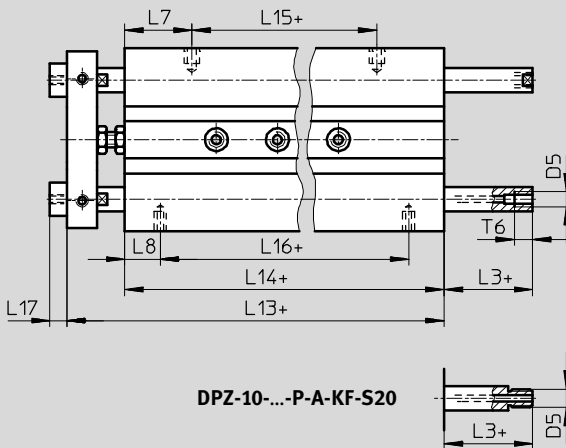
Ø 20, 25, 32



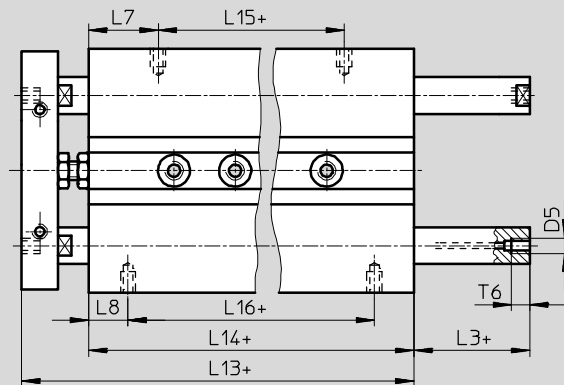
+ = zuzüglich Hublänge

S20 – Durchgehende hohle Kolbenstange

Ø 10, 16



Ø 20, 25, 32



+ = zuzüglich Hublänge

Ø	D5	L3	L7		L8		L13		L14		L15		L16 ±0,2		L17	T6
			GF	KF	GF	KF	GF	KF	GF	KF	GF	KF	GF	KF		
10	M5	8	23,4	40,7	13,1	30,8	89,6	124	71,6	106	24,8	24,7	45,4	44,4	4,5	6
16	M5	9	22	38,9	11,6	25,5	93,6	127,4	74,6	108,4	30,6	30,6	51,4	57,4	5,5	6
20	M5	10	22,8	43,4	12,9	33,5	98,6	139,2	76,6	117,2	31	30,4	50,8	50,2	–	6
25	M5	10	20,2	40	8,7	28,8	98,6	135	76,6	113	36,2	33	59,2	55,4	–	6
32	G1/8	15	25	44,9	10	26	110,1	149,9	80,1	119,9	30,1	30,1	60,1	67,9	–	10

Doppelkolbenzylinder DPZ/DPZJ

Datenblatt

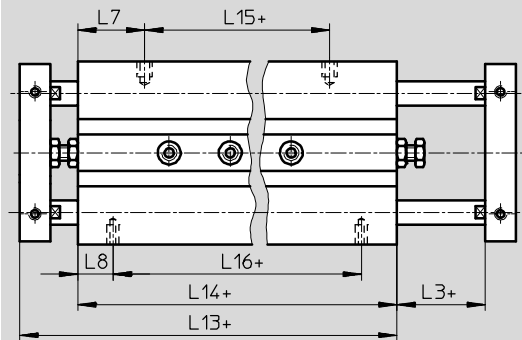
FESTO

Abmessungen – Varianten DPZJ

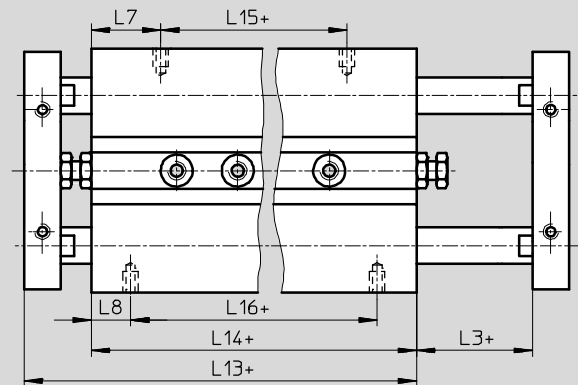
Download CAD-Daten → www.festo.com

S2 – Durchgehende Kolbenstange

Ø 10, 16



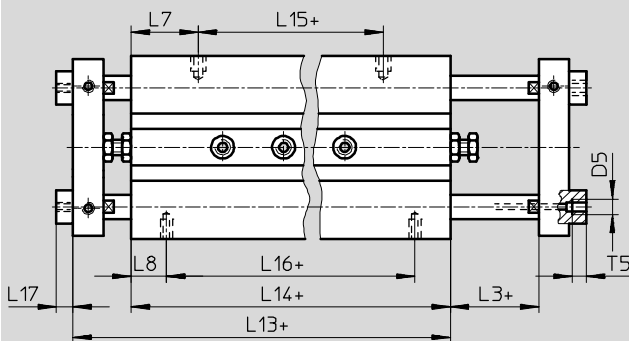
Ø 20, 25, 32



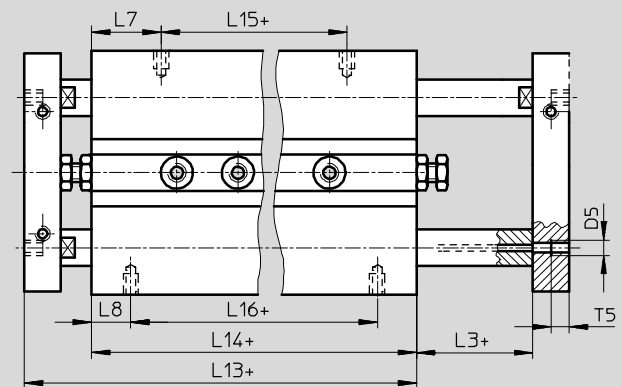
+ = zuzüglich Hublänge

S20 – Durchgehende hohle Kolbenstange

Ø 10, 16



Ø 20, 25, 32




+ = zuzüglich Hublänge


Ø [mm]	D5	L3	L7		L8		L13		L14		L15		L16 ±0,2		L17	T5
			GF	KF	GF	KF	GF	KF	GF	KF	GF	KF	GF	KF		
10	M5	8	23,4	40,7	13,1	30,8	89,6	124	71,6	106	24,8	24,7	45,4	44,4	4,5	5
16	M5	9	22	38,9	11,6	25,5	93,6	127,4	74,6	108,4	30,6	30,6	51,4	57,4	5,5	4,5
20	M5	10	22,8	43,4	12,9	33,5	98,6	139,2	76,6	117,2	31	30,4	50,8	50,2	–	6
25	M5	10	20,2	40	8,7	28,8	98,6	135	76,6	113	36,2	33	59,2	55,4	–	6
32	G1/8	15	25	44,9	10	26	110,1	149,9	80,1	119,9	30,1	30,1	60,1	67,9	–	10

Doppelkolbenzylinder DPZ/DPZJ

Datenblatt

FESTO


Bestellangaben – Grundtyp DPZ						
Typ	Kolben-Ø [mm]	Hub [mm]	Gleitführung GF		Kugelumlauführung KF	
			Teile-Nr.	Typ ¹⁾	Teile-Nr.	Typ ¹⁾
	10	10	32681	DPZ-10-10-P-A	162001	DPZ-10-10-P-A-KF
		25	32682	DPZ-10-25-P-A	162002	DPZ-10-25-P-A-KF
		40	32683	DPZ-10-40-P-A	162003	DPZ-10-40-P-A-KF
		50	32684	DPZ-10-50-P-A	162004	DPZ-10-50-P-A-KF
	16	10	32686	DPZ-16-10-P-A	162026	DPZ-16-10-P-A-KF
		25	32687	DPZ-16-25-P-A	162027	DPZ-16-25-P-A-KF
		40	32688	DPZ-16-40-P-A	162028	DPZ-16-40-P-A-KF
		50	32689	DPZ-16-50-P-A	162029	DPZ-16-50-P-A-KF
		80	32690	DPZ-16-80-P-A	162030	DPZ-16-80-P-A-KF
		100	32691	DPZ-16-100-P-A	162031	DPZ-16-100-P-A-KF
	20	10	32693	DPZ-20-10-P-A	162061	DPZ-20-10-P-A-KF
		25	32694	DPZ-20-25-P-A	162062	DPZ-20-25-P-A-KF
		40	32695	DPZ-20-40-P-A	162063	DPZ-20-40-P-A-KF
		50	32696	DPZ-20-50-P-A	162064	DPZ-20-50-P-A-KF
		80	32697	DPZ-20-80-P-A	162065	DPZ-20-80-P-A-KF
		100	32698	DPZ-20-100-P-A	162066	DPZ-20-100-P-A-KF
	25	10	32700	DPZ-25-10-P-A	162096	DPZ-25-10-P-A-KF
		25	32701	DPZ-25-25-P-A	162097	DPZ-25-25-P-A-KF
		40	32702	DPZ-25-40-P-A	162098	DPZ-25-40-P-A-KF
		50	32703	DPZ-25-50-P-A	162099	DPZ-25-50-P-A-KF
		80	32704	DPZ-25-80-P-A	162100	DPZ-25-80-P-A-KF
		100	32705	DPZ-25-100-P-A	162101	DPZ-25-100-P-A-KF
	32	10	159817	DPZ-32-10-P-A	162131	DPZ-32-10-P-A-KF
		25	159818	DPZ-32-25-P-A	162132	DPZ-32-25-P-A-KF
		40	159819	DPZ-32-40-P-A	162133	DPZ-32-40-P-A-KF
		50	159820	DPZ-32-50-P-A	162134	DPZ-32-50-P-A-KF
		80	159821	DPZ-32-80-P-A	162135	DPZ-32-80-P-A-KF
		100	159822	DPZ-32-100-P-A	162136	DPZ-32-100-P-A-KF

Bestellangaben – Varianten DPZ						
Typ	Kolben-Ø [mm]	Hub [mm]	Gleitführung GF		Kugelumlauführung KF	
			Teile-Nr.	Typ ¹⁾	Teile-Nr.	Typ ¹⁾
S2 – Durchgehende Kolbenstange						
	10	10	159862	DPZ-10-10-P-A-S2	162 006	DPZ-10-10-P-A-KF-S2
		25	159863	DPZ-10-25-P-A-S2	162 007	DPZ-10-25-P-A-KF-S2
		40	159864	DPZ-10-40-P-A-S2	162 008	DPZ-10-40-P-A-KF-S2
		50	159865	DPZ-10-50-P-A-S2	162 009	DPZ-10-50-P-A-KF-S2
	16	10	159867	DPZ-16-10-P-A-S2	162033	DPZ-16-10-P-A-KF-S2
		25	159868	DPZ-16-25-P-A-S2	162034	DPZ-16-25-P-A-KF-S2
		40	159869	DPZ-16-40-P-A-S2	162035	DPZ-16-40-P-A-KF-S2
		50	159870	DPZ-16-50-P-A-S2	162036	DPZ-16-50-P-A-KF-S2
		80	159871	DPZ-16-80-P-A-S2	162037	DPZ-16-80-P-A-KF-S2
		100	159872	DPZ-16-100-P-A-S2	162038	DPZ-16-100-P-A-KF-S2

1) Im Lieferumfang sind 4 Zentrierstifte bzw. Zentrierhülsen enthalten.

Doppelkolbenzylinder DPZ/DPZJ

Datenblatt


Bestellangaben – Varianten DPZ					
Typ	Kolben-Ø [mm]	Hub [mm]	Gleitführung GF		Kugelumlauführung KF
			Teile-Nr.	Typ ¹⁾	Teile-Nr. Typ ¹⁾
S2 – Durchgehende Kolbenstange					
	20	10	159874	DPZ-20-10-P-A-S2	162068 DPZ-20-10-P-A-KF-S2
		25	159875	DPZ-20-25-P-A-S2	162069 DPZ-20-25-P-A-KF-S2
		40	159876	DPZ-20-40-P-A-S2	162070 DPZ-20-40-P-A-KF-S2
		50	159877	DPZ-20-50-P-A-S2	162071 DPZ-20-50-P-A-KF-S2
		80	159878	DPZ-20-80-P-A-S2	162072 DPZ-20-80-P-A-KF-S2
		100	159879	DPZ-20-100-P-A-S2	162073 DPZ-20-100-P-A-KF-S2
	25	10	159881	DPZ-25-10-P-A-S2	162103 DPZ-25-10-P-A-KF-S2
		25	159882	DPZ-25-25-P-A-S2	162104 DPZ-25-25-P-A-KF-S2
		40	159883	DPZ-25-40-P-A-S2	162105 DPZ-25-40-P-A-KF-S2
		50	159884	DPZ-25-50-P-A-S2	162106 DPZ-25-50-P-A-KF-S2
		80	159885	DPZ-25-80-P-A-S2	162107 DPZ-25-80-P-A-KF-S2
		100	159886	DPZ-25-100-P-A-S2	162108 DPZ-25-100-P-A-KF-S2
	32	10	159891	DPZ-32-10-P-A-S2	162138 DPZ-32-10-P-A-KF-S2
		25	159892	DPZ-32-25-P-A-S2	162139 DPZ-32-25-P-A-KF-S2
		40	159893	DPZ-32-40-P-A-S2	162140 DPZ-32-40-P-A-KF-S2
		50	159894	DPZ-32-50-P-A-S2	162141 DPZ-32-50-P-A-KF-S2
		80	159895	DPZ-32-80-P-A-S2	162142 DPZ-32-80-P-A-KF-S2
		100	159896	DPZ-32-100-P-A-S2	162143 DPZ-32-100-P-A-KF-S2

1) Im Lieferumfang sind 4 Zentrierstifte bzw. Zentrierhülsen enthalten

Doppelkolbenzylinder DPZ/DPZJ

Datenblatt


FESTO

Bestellangaben – Varianten DPZ						
Typ	Kolben-Ø [mm]	Hub [mm]	Gleitführung GF		Kugelumlauführung KF	
			Teile-Nr.	Typ ¹⁾	Teile-Nr.	Typ ¹⁾
S20 – Durchgehende hohle Kolbenstange						
	10	10	159901	DPZ-10-10-P-A-S20	162011	DPZ-10-10-P-A-KF-S20
		25	159902	DPZ-10-25-P-A-S20	162012	DPZ-10-25-P-A-KF-S20
		40	159903	DPZ-10-40-P-A-S20	162013	DPZ-10-40-P-A-KF-S20
		50	159904	DPZ-10-50-P-A-S20	162014	DPZ-10-50-P-A-KF-S20
	16	10	159906	DPZ-16-10-P-A-S20	162040	DPZ-16-10-P-A-KF-S20
		25	159907	DPZ-16-25-P-A-S20	162041	DPZ-16-25-P-A-KF-S20
		40	159908	DPZ-16-40-P-A-S20	162042	DPZ-16-40-P-A-KF-S20
		50	159909	DPZ-16-50-P-A-S20	162043	DPZ-16-50-P-A-KF-S20
		80	159910	DPZ-16-80-P-A-S20	162044	DPZ-16-80-P-A-KF-S20
		100	159911	DPZ-16-100-P-A-S20	162045	DPZ-16-100-P-A-KF-S20
	20	10	159913	DPZ-20-10-P-A-S20	162075	DPZ-20-10-P-A-KF-S20
		25	159914	DPZ-20-25-P-A-S20	162076	DPZ-20-25-P-A-KF-S20
		40	159915	DPZ-20-40-P-A-S20	162077	DPZ-20-40-P-A-KF-S20
		50	159916	DPZ-20-50-P-A-S20	162078	DPZ-20-50-P-A-KF-S20
		80	159917	DPZ-20-80-P-A-S20	162079	DPZ-20-80-P-A-KF-S20
		100	159918	DPZ-20-100-P-A-S20	162080	DPZ-20-100-P-A-KF-S20
	25	10	159920	DPZ-25-10-P-A-S20	162110	DPZ-25-10-P-A-KF-S20
		25	159921	DPZ-25-25-P-A-S20	162111	DPZ-25-25-P-A-KF-S20
		40	159922	DPZ-25-40-P-A-S20	162112	DPZ-25-40-P-A-KF-S20
		50	159923	DPZ-25-50-P-A-S20	162113	DPZ-25-50-P-A-KF-S20
80		159924	DPZ-25-80-P-A-S20	162114	DPZ-25-80-P-A-KF-S20	
100		159925	DPZ-25-100-P-A-S20	162115	DPZ-25-100-P-A-KF-S20	
32	10	159930	DPZ-32-10-P-A-S20	162145	DPZ-32-10-P-A-KF-S20	
	25	159931	DPZ-32-25-P-A-S20	162146	DPZ-32-25-P-A-KF-S20	
	40	159932	DPZ-32-40-P-A-S20	162147	DPZ-32-40-P-A-KF-S20	
	50	159933	DPZ-32-50-P-A-S20	162148	DPZ-32-50-P-A-KF-S20	
	80	159934	DPZ-32-80-P-A-S20	162149	DPZ-32-80-P-A-KF-S20	
	100	159935	DPZ-32-100-P-A-S20	162150	DPZ-32-100-P-A-KF-S20	

1) Im Lieferumfang sind 4 Zentrierstifte bzw. Zentrierhülsen enthalten

Doppelkolbenzylinder DPZ/DPZJ

Datenblatt


Bestellangaben – Variante DPZJ						
Typ	Kolben-Ø [mm]	Hub [mm]	Gleitführung GF		Kugelumlauführung KF	
			Teile-Nr.	Typ ¹⁾	Teile-Nr.	Typ ¹⁾
	10	10	159940	DPZJ-10-10-P-A-S2	162016	DPZJ-10-10-P-A-KF-S2
		25	159941	DPZJ-10-25-P-A-S2	162017	DPZJ-10-25-P-A-KF-S2
		40	159942	DPZJ-10-40-P-A-S2	162018	DPZJ-10-40-P-A-KF-S2
		50	159943	DPZJ-10-50-P-A-S2	162019	DPZJ-10-50-P-A-KF-S2
	16	10	159945	DPZJ-16-10-P-A-S2	162047	DPZJ-16-10-P-A-KF-S2
		25	159946	DPZJ-16-25-P-A-S2	162048	DPZJ-16-25-P-A-KF-S2
		40	159947	DPZJ-16-40-P-A-S2	162049	DPZJ-16-40-P-A-KF-S2
		50	159948	DPZJ-16-50-P-A-S2	162050	DPZJ-16-50-P-A-KF-S2
		80	159949	DPZJ-16-80-P-A-S2	162051	DPZJ-16-80-P-A-KF-S2
		100	159950	DPZJ-16-100-P-A-S2	162052	DPZJ-16-100-P-A-KF-S2
	20	10	159952	DPZJ-20-10-P-A-S2	162082	DPZJ-20-10-P-A-KF-S2
		25	159953	DPZJ-20-25-P-A-S2	162083	DPZJ-20-25-P-A-KF-S2
		40	159954	DPZJ-20-40-P-A-S2	162084	DPZJ-20-40-P-A-KF-S2
		50	159955	DPZJ-20-50-P-A-S2	162085	DPZJ-20-50-P-A-KF-S2
		80	159956	DPZJ-20-80-P-A-S2	162086	DPZJ-20-80-P-A-KF-S2
		100	159957	DPZJ-20-100-P-A-S2	162087	DPZJ-20-100-P-A-KF-S2
	25	10	159959	DPZJ-25-10-P-A-S2	162117	DPZJ-25-10-P-A-KF-S2
		25	159960	DPZJ-25-25-P-A-S2	162118	DPZJ-25-25-P-A-KF-S2
		40	159961	DPZJ-25-40-P-A-S2	162119	DPZJ-25-40-P-A-KF-S2
		50	159962	DPZJ-25-50-P-A-S2	162120	DPZJ-25-50-P-A-KF-S2
		80	159963	DPZJ-25-80-P-A-S2	162121	DPZJ-25-80-P-A-KF-S2
		100	159964	DPZJ-25-100-P-A-S2	162122	DPZJ-25-100-P-A-KF-S2
	32	10	159969	DPZJ-32-10-P-A-S2	162152	DPZJ-32-10-P-A-KF-S2
		25	159970	DPZJ-32-25-P-A-S2	162153	DPZJ-32-25-P-A-KF-S2
40		159971	DPZJ-32-40-P-A-S2	162154	DPZJ-32-40-P-A-KF-S2	
50		159972	DPZJ-32-50-P-A-S2	162155	DPZJ-32-50-P-A-KF-S2	
80		159973	DPZJ-32-80-P-A-S2	162156	DPZJ-32-80-P-A-KF-S2	
100		159974	DPZJ-32-100-P-A-S2	162157	DPZJ-32-100-P-A-KF-S2	

1) Im Lieferumfang sind 4 Zentrierstifte bzw. Zentrierhülsen enthalten

Doppelkolbenzylinder DPZ/DPZJ

Datenblatt

FESTO

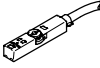
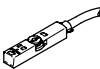
Bestellangaben – Variante DPZJ						
Typ	Kolben-Ø [mm]	Hub [mm]	Gleitführung GF		Kugelumlauführung KF	
			Teile-Nr.	Typ ¹⁾	Teile-Nr.	Typ ¹⁾
S20 – Durchgehende hohle Kolbenstange						
	10	10	159979	DPZJ-10-10-P-A-S20	162021	DPZJ-10-10-P-A-KF-S20
		25	159980	DPZJ-10-25-P-A-S20	162022	DPZJ-10-25-P-A-KF-S20
		40	159981	DPZJ-10-40-P-A-S20	162023	DPZJ-10-40-P-A-KF-S20
		50	159982	DPZJ-10-50-P-A-S20	162024	DPZJ-10-50-P-A-KF-S20
	16	10	159984	DPZJ-16-10-P-A-S20	162054	DPZJ-16-10-P-A-KF-S20
		25	159985	DPZJ-16-25-P-A-S20	162055	DPZJ-16-25-P-A-KF-S20
		40	159986	DPZJ-16-40-P-A-S20	162056	DPZJ-16-40-P-A-KF-S20
		50	159987	DPZJ-16-50-P-A-S20	162057	DPZJ-16-50-P-A-KF-S20
		80	159988	DPZJ-16-80-P-A-S20	162058	DPZJ-16-80-P-A-KF-S20
		100	159989	DPZJ-16-100-P-A-S20	162059	DPZJ-16-100-P-A-KF-S20
	20	10	159991	DPZJ-20-10-P-A-S20	162089	DPZJ-20-10-P-A-KF-S20
		25	159992	DPZJ-20-25-P-A-S20	162090	DPZJ-20-25-P-A-KF-S20
		40	159993	DPZJ-20-40-P-A-S20	162091	DPZJ-20-40-P-A-KF-S20
		50	159994	DPZJ-20-50-P-A-S20	162092	DPZJ-20-50-P-A-KF-S20
		80	159995	DPZJ-20-80-P-A-S20	162093	DPZJ-20-80-P-A-KF-S20
		100	159996	DPZJ-20-100-P-A-S20	162094	DPZJ-20-100-P-A-KF-S20
	25	10	159998	DPZJ-25-10-P-A-S20	162124	DPZJ-25-10-P-A-KF-S20
		25	159999	DPZJ-25-25-P-A-S20	162125	DPZJ-25-25-P-A-KF-S20
		40	160000	DPZJ-25-40-P-A-S20	162126	DPZJ-25-40-P-A-KF-S20
		50	160001	DPZJ-25-50-P-A-S20	162127	DPZJ-25-50-P-A-KF-S20
		80	160002	DPZJ-25-80-P-A-S20	162128	DPZJ-25-80-P-A-KF-S20
		100	160003	DPZJ-25-100-P-A-S20	162129	DPZJ-25-100-P-A-KF-S20
	32	10	160008	DPZJ-32-10-P-A-S20	162159	DPZJ-32-10-P-A-KF-S20
		25	160009	DPZJ-32-25-P-A-S20	162160	DPZJ-32-25-P-A-KF-S20
40		160010	DPZJ-32-40-P-A-S20	162161	DPZJ-32-40-P-A-KF-S20	
50		160011	DPZJ-32-50-P-A-S20	162162	DPZJ-32-50-P-A-KF-S20	
80		160012	DPZJ-32-80-P-A-S20	162163	DPZJ-32-80-P-A-KF-S20	
100		160013	DPZJ-32-100-P-A-S20	162164	DPZJ-32-100-P-A-KF-S20	

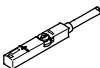


1) Im Lieferumfang sind 4 Zentrierstifte bzw. Zentrierhülsen enthalten


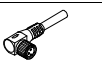
Doppelkolbenzylinder DPZ/DPZJ

Zubehör

FESTO

Bestellangaben – Näherungsschalter für T-Nut, magnetoresistiv						Datenblätter → Internet: smt	
	Befestigungsart	Schalt- ausgang	Elektrischer Anschluss	Kabellänge [m]	Teile-Nr.	Typ	
Schließer							
	von oben in Nut einsetzbar, bündig mit Zylinderprofil, kurze Bauform	PNP	Kabel, 3-adrig	2,5	574335	SMT-8M-A-PS-24V-E-2,5-OE	
			Stecker M8x1, 3-polig	0,3	574334	SMT-8M-A-PS-24V-E-0,3-M8D	
		NPN	Kabel, 3-adrig	2,5	574338	SMT-8M-A-NS-24V-E-2,5-OE	
			Stecker M8x1, 3-polig	0,3	574339	SMT-8M-A-NS-24V-E-0,3-M8D	
Öffner							
	von oben in Nut einsetzbar, bündig mit Zylinderprofil, kurze Bauform	PNP	Kabel, 3-adrig	7,5	574340	SMT-8M-A-PO-24V-E-7,5-OE	

Bestellangaben – Näherungsschalter für T-Nut, magnetisch Reed						Datenblätter → Internet: sme	
	Befestigungsart	Schalt- ausgang	Elektrischer Anschluss	Kabellänge [m]	Teile-Nr.	Typ	
Schließer							
	von oben in Nut einsetzbar, bündig mit Zylinderprofil	kontakt- behafet	Kabel, 3-adrig	2,5	543862	SME-8M-DS-24V-K-2,5-OE	
				5,0	543863	SME-8M-DS-24V-K-5,0-OE	
			Kabel, 2-adrig	2,5	543872	SME-8M-ZS-24V-K-2,5-OE	
			Stecker M8x1, 3-polig	0,3	543861	SME-8M-DS-24V-K-0,3-M8D	
	längs in Nut einschiebbar, bündig mit Zylinderprofil	kontakt- behafet	Kabel, 3-adrig	2,5	150855	SME-8-K-LED-24	
			Stecker M8x1, 3-polig	0,3	150857	SME-8-S-LED-24	
Öffner							
	längs in Nut einschiebbar, bündig mit Zylinderprofil	kontakt- behafet	Kabel, 3-adrig	7,5	160251	SME-8-O-K-LED-24	

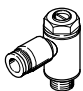
Bestellangaben – Verbindungsleitungen					Datenblätter → Internet: nebu	
	Elektrischer Anschluss links	Elektrischer Anschluss rechts	Kabellänge [m]	Teile-Nr.	Typ	
	Dose gerade, M8x1, 3-polig	Kabel, offenes Ende, 3-adrig	2,5	541333	NEBU-M8G3-K-2.5-LE3	
			5	541334	NEBU-M8G3-K-5-LE3	
	Dose gerade, M12x1, 5-polig	Kabel, offenes Ende, 3-adrig	2,5	541363	NEBU-M12G5-K-2.5-LE3	
			5	541364	NEBU-M12G5-K-5-LE3	
	Dose gewinkelt, M8x1, 3-polig	Kabel, offenes Ende, 3-adrig	2,5	541338	NEBU-M8W3-K-2.5-LE3	
			5	541341	NEBU-M8W3-K-5-LE3	
	Dose gewinkelt, M12x1, 5-polig	Kabel, offenes Ende, 3-adrig	2,5	541367	NEBU-M12W5-K-2.5-LE3	
			5	541370	NEBU-M12W5-K-5-LE3	



Bestellangaben – Nutabdeckung für T-Nut				
	Montage	Länge	Teile-Nr.	Typ
	einsetzbar	2x 0,5 m	151680	ABP-5-S

Doppelkolbenzylinder DPZ/DPZJ

Datenblatt

FESTO

Bestellangaben – Drossel-Rückschlagventile				Datenblätter → Internet: grla	
	Anschluss		Werkstoff	Teile-Nr.	Typ
	Gewinde	für Schlauch-Außen-Ø			
	M5	3	Metall-Ausführung	193137	GRLA-M5-QS-3-D
		4		193138	GRLA-M5-QS-4-D
		6		193139	GRLA-M5-QS-6-D
	G ¹ / ₈	3		193142	GRLA-¹/₈-QS-3-D
		4		193143	GRLA-¹/₈-QS-4-D
		6		193144	GRLA-¹/₈-QS-6-D
		8		193145	GRLA-¹/₈-QS-8-D

Bestellangaben – Zubehör				Datenblätter → Internet: zbs	
	für Ø [mm]	Werkstoff	Teile-Nr.	Typ	PE ¹⁾
Zentrierstift ZBS					
	10, 16	nichtrostender Stahl Kupfer-, PTFE- und silikonfrei	150928	ZBS-5	10
Zentrierhülse ZBH					
	20, 25, 30	nichtrostender Stahl Kupfer-, PTFE- und silikonfrei	150927	ZBH-9	10

1) Packungseinheit in Stück


Doppelkolbenzylinder DPZ

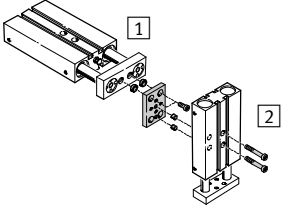
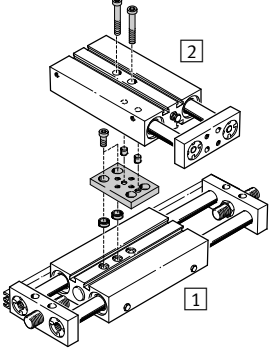
Zubehör

FESTO

**Adapterbausatz
BPL**

Werkstoff:
Alu-Knetlegierung
Kupfer- und PTFE-frei
RoHS konform

 Hinweis
Der Bausatz beinhaltet die individuelle Befestigungsschnittstelle sowie das notwendige Befestigungsmaterial.

Zulässige Antrieb/Antrieb-Kombinationen mit Adapterbausatz			Download CAD-Daten → www.festo.com		
Kombination	[1] Antrieb	[2] Antrieb	Adapterbausatz		
	Baugröße	Baugröße	KBK ¹⁾	Teile-Nr.	Typ
	DPZ	DPZ	BPL		
	20, 25, 32	10, 16	2	150929	BPL-1
	20, 25, 32	20		150930	BPL-2
	25, 32	25		150931	BPL-3
	32	32		150931	BPL-3
	SPZ	DPZ	BPL		
	20, 25, 32	10, 16	2	150929	BPL-1
	20, 25, 32	20		150930	BPL-2
	25, 32	25		150931	BPL-3
	32	32		150931	BPL-3

1) Korrosionsbeständigkeitsklasse KBK 2 nach Festo Norm 940070
Mäßige Korrosionsbeanspruchung. Innenraumanwendung bei der Kondensation auftreten darf. Außenliegende sichtbare Teile mit vorrangig dekorativer Anforderung an die Oberfläche, die in direktem Kontakt zur umgebenden industrieeüblichen Atmosphäre stehen.