

Dokumentation

Anbau-Kondensatableiter für Kombi-Wartungseinheiten - AM R -



1. Inhalt

1. Inhalt	1
2. Artikelnummern und Daten	1
3. Anwendung	1
4. Funktion	1
5. Einbau	1
6. Wartung	1
7. Technische Darstellung und Abmessungen	2
8. Störungen	2

2. Artikelnummern und technische Daten

Anbau-Kondensatableiter mit Handnotbetätigung für Kombi-Wartungseinheiten

Werkstoffe: Gehäuse und Haube: Messing (kunststoffbeschichtet, schwarz), Dichtungen NBR

Temperaturbereich: 0°C bis max +90°C

Kondensatanschluss: G 1/4" IG

Hinweis: Kann direkt an Kombi-Wartungseinheiten angeschlossen werden. Um diesen Ableiter mit Multifix- oder Standard-Wartungsgeräten zu verwenden (14 mm Montagebohrung) wird der Adapter benötigt

Typ	für Montagebohrung im Behälter	Betriebsdruck
AM R	G 1/8"	4 - 16 bar
Adapter für 14 mm Montagebohrung		
AM R-CL	14 mm	



3. Anwendung

In der Druckluft vorhandenes Kondenswasser wird in geeigneten Filtern abgeschieden. Das in der Filterschale angesammelte Kondensat muss von Zeit zu Zeit entleert werden, andernfalls wird das Kondensat mitgerissen und kann Störungen in den nachgeschalteten Steuerelementen verursachen. Der Kondensatablass führt die notwendige Entleerung automatisch durch.

4. Funktion

Das der Druckluft entzogene Kondensat gelangt durch die Bohrung im Anschlussstutzen in den Schwimmerraum des Ablassventils. Grobe Verunreinigungen, welche die Funktion des Ablassventils beeinträchtigen könnten, werden durch das Sieb ① zurückgehalten. Das Steigrohr ⑫ dient zum Druckausgleich zwischen Filterschale und Schwimmerraum. Durch das ansteigende Kondensat wird der Schwimmer ① angehoben und gibt über einen Hebel die Düsenbohrung ③ frei. Durch diese Bohrung strömt Druckluft in den Membranraum ⑦ und hebt durch die sich auswölbende Membrane ⑧ den Dichtkegel ⑨ vom Sitz ab. Das Kondensat wird durch den Luftdruck zur Abflussöffnung hinausgedrückt. Nach der Entleerung des Schwimmerraumes senkt sich der Schwimmer wieder, die Düsenbohrung wird verschlossen. Die Druckluft im Membranraum entweicht über die Düsenbohrung in der Membranschraube, so dass das Ablassventil wieder schließt. Dieser verzögerte Schließvorgang bewirkt durch kurzzeitiges Durchblasen von Druckluft eine Säuberung von Ventilsitz und Kanälen. Der Ablassvorgang kann auch durch Drücken der Handbetätigung ⑤ ausgelöst werden.

5. Einbau

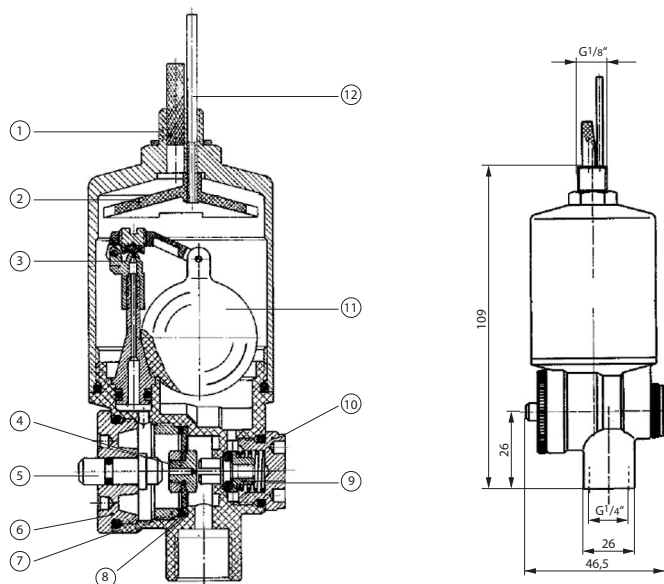
Der automatische Kondensatablass kann anstelle der handbetätigten Ablassschraube in alle Filter, Filterregelventile und Wartungseinheiten eingeschraubt werden.

Die Einbaulage ist senkrecht ($\pm 10^\circ$). Die Abflussöffnung ist mit einem Gewinde G1/4" zum Anschluss einer Leitung versehen. Zur Vermeidung von Rückstau sollte diese Leitung eine Nennweite von mindestens 6 mm besitzen.

6. Wartung

Das Ablassventil arbeitet praktisch wartungsfrei. Bei hohem Schmutzanfall und zum Verkleben neigenden Medien können nach Entfernen der Rändelschrauben ④ und ⑩ Membranraum und Dichtkegel gereinigt werden. Der Schwimmerraum lässt sich nach Abschauben der Ventilschale reinigen. Zur Reinigung kann Waschbenzin verwendet werden. Dichtungen (O-Ringe) sollten nicht der Einwirkung von Reinigungsmitteln ausgesetzt werden. Sie sind anschließend einzufetten.

7. Technische Darstellung und Abmessungen



8. Störungen

Ursache	Behebung
Kondensat gelangt nicht in den Schwimmerraum	
Sieb ① verstopft	Sieb reinigen (ausblasen)
Steigrohr ⑫ verstopft (auch durch Flüssigkeit)	Ventil über Handbetätigung längere Zeit betätigen, dadurch wird das Steigrohr ausgeblasen
Ventil öffnet nicht	
Druck zu gering	Mindestabstand von 4 bar muss eingehalten werden.
Gerät schräg eingebaut	Gerät senkrecht ($\pm 10^\circ$) stellen
Düsenbohrung ③ verstopft	Düsenbohrung reinigen
Membrane beschädigt	Membrane auswechseln
Ventil schließt nicht	
Kondensat im Membranraum	Rändelschraube ④ öffnen und Membranraum entleeren
Fremdkörper auf Dichtsitz	Dichtsitz und Dichtkegel reinigen, evtl. O-Ring erneuern
Entlastungsbohrung ④ verstopft	Bohrung reinigen