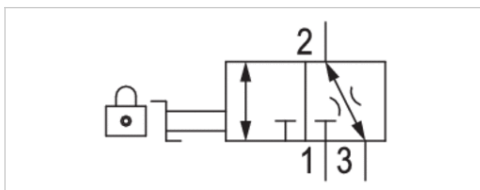


## 3/2-Absperrventil, mechanisch betätigt, Serie NL4-BAV

- Qn 1→2 = 11000 l/min
- Qn 2→3 = 110 l/min
- Druckluftanschluss Ausgang G 1/2, G 3/4
- ATEX-geeignet



Bauart	Kugelventil
Betätigungselement für Vorhängeschloss	Knebel abschließbar für Vorhängeschloss
Dichtprinzip	metallisch dichtend
Betriebsdruck min./max.	0 ... 16 bar
Umgebungstemperatur min./max.	-10 ... 60 °C
Mediumstemperatur min./max.	-10 ... 60 °C
Medium	Druckluft, neutrale Gase
Gewicht	0,82 kg



### Technische Daten

Materialnummer	Anschluss	Entlüftung	Durchfluss	Durchfluss	Betätigungselement	Verschlussart
			Qn 1→2	Qn 2→3		
0821300911	G 1/2	G 1/2	11000 l/min	110 l/min	Knebel	für Vorhängeschloss
0821300913	G 3/4	G 1/2	11000 l/min	110 l/min	Knebel	für Vorhängeschloss

Nenndurchfluss Qn bei Sekundärdruck p2 = 6 bar und Δp = 1 bar

### Technische Informationen

Der Drucktaupunkt muss mindestens 15 °C unter der Umgebungs- und Mediumstemperatur liegen und darf max. 3 °C betragen. Geeignet für den Einsatz in den Ex-Zonen 1,2,21,22

Die Änderung der Durchflussrichtung (von Luftspeisung links auf Luftspeisung rechts) erfolgt durch einen um 180° in der vertikalen Achse gedrehten Einbau. Weitere Details entnehmen Sie bitte der Bedienungsanleitung.

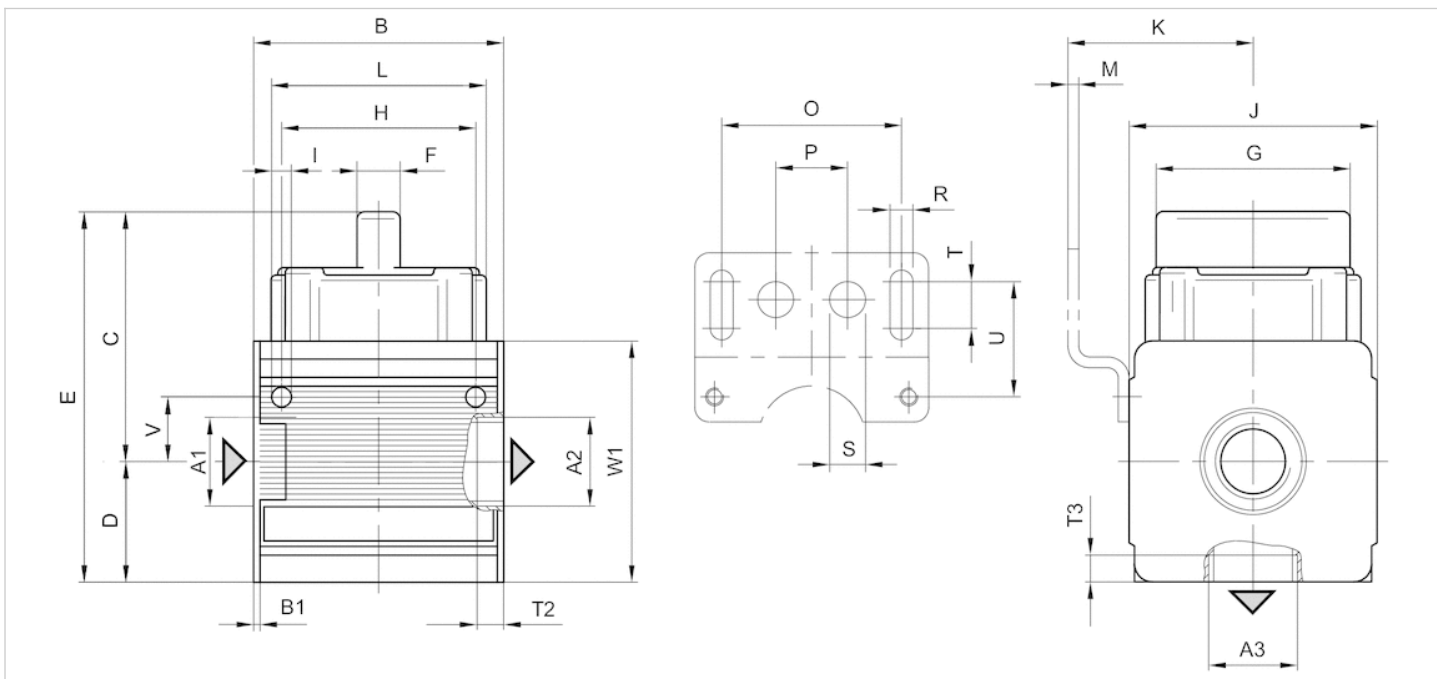
### Technische Informationen

Werkstoff	
Gehäuse	Zink-Druckguss
Frontplatte	Acrylnitril-Butadien-Styrol
Dichtungen	Acrylnitril-Butadien-Kautschuk

Werkstoff	
Betätigungselement	Polyoxymethylen

## Abmessungen

### Abmessungen



A1 = Eingang  
 A2 = Ausgang  
 A3 = Entlüftungsanschluss

### Abmessungen in mm

Materialnummer	A2	A3	B	B1	C	D	E	F	H	G	I	J	K	L	M	O	P	R	S	T	T2	T3	U	V	W1
0821300911	G 1/2	G 1/2	69.6	1.8	69.5	33.5	103	12	54	60	5.5	69	54.5	60	3	38	20	6.4	10	13	10.5	10.5	33	18	67
0821300913	G 3/4	G 1/2	69.6	1.8	69.5	33.5	103	12	54	60	5.5	69	54.5	60	3	50	20	6.4	10	13	10.5	10.5	33	18	67